

ОКП РБ 33.20.53.890
ОКП 42 1522
Изм.5

П63

МКС 17.060

ЗАКАЗАТЬ

рН-МЕТР-МИЛЛИВОЛЬТМЕТР рН-150МА

**Руководство по эксплуатации
МТИС2.840.858 РЭ**

СОДЕРЖАНИЕ

1 ОПИСАНИЕ И РАБОТА	3
1.1 Принцип работы прибора.....	3
1.2 Конструкция прибора.....	5
2 УКАЗАНИЕ МЕР БЕЗОПАСНОСТИ	8
3 ПОДГОТОВКА ПРИБОРА К РАБОТЕ.....	8
3.1 Распаковка	8
3.2 Подготовка электродов к работе	8
3.3 Подготовка источников питания	8
3.4 Подготовка преобразователя	9
4 РАБОТА С ПРИБОРОМ	9
4.1 Измерение рН	9
4.2 Измерение Eh	9
4.3 Измерение температуры.....	10
4.4 Настройка прибора	10
4.5 Редактирование числовых значений.....	11
4.6 Управление прибором в режиме настройки	11
4.7 Контроль правильности проведения настройки	13
4.8 Контроль значений координат изопотенциальной точки	13
4.9 Установка типа электрода.....	13
5 ТЕХНИЧЕСКОЕ ОБСЛУЖИВАНИЕ ПРИБОРА.....	13
6 АВТОМАТИЧЕСКАЯ ДИАГНОСТИКА ПРИБОРА. ХАРАКТЕРНЫЕ НЕИСПРАВНОСТИ И МЕТОДЫ ИХ УСТРАНЕНИЯ.....	14
ПРИЛОЖЕНИЕ А	16
Зависимость значений рН буферных растворов от температуры (ГОСТ 8.135-2004) ...	16

pH-метр - милливольтметр рН-150МА (далее - прибор) предназначен для измерения показателя активности ионов водорода (рН), окислительно-восстановительного потенциала (Еh) и температуры водных растворов. Измерение рН, Еh и температуры осуществляется с помощью измерительного преобразователя (в дальнейшем - преобразователя) и набора электродов.

рН-метр является портативным микропроцессорным прибором с сетевым и автономным питанием и может быть применен в лабораториях предприятий и научно-исследовательских учреждений различных отраслей промышленности, а также в области охраны окружающей природной среды.

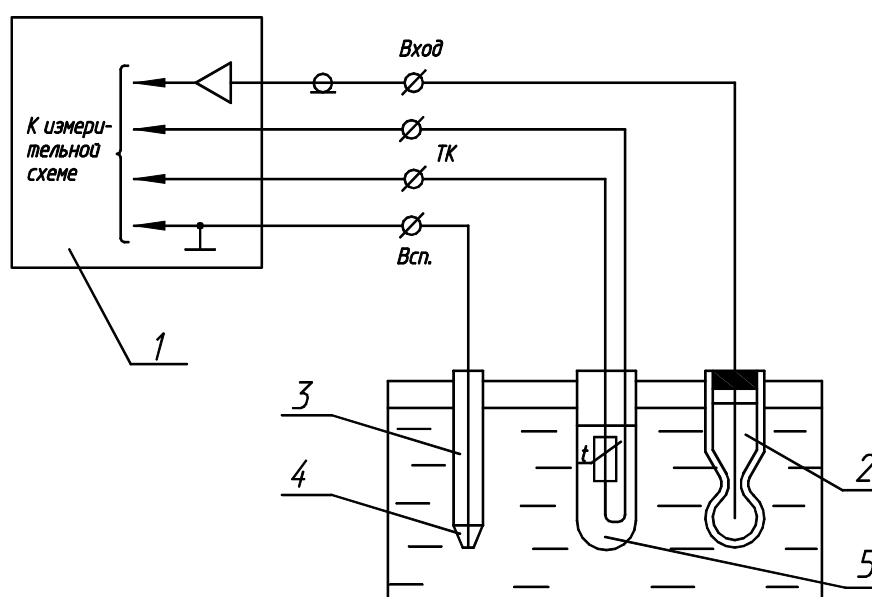
Преобразователь соответствует требованиям группы 3 ГОСТ 22261.

1 ОПИСАНИЕ И РАБОТА

1.1 Принцип работы прибора

В основу работы положен потенциометрический метод измерения рН и Еh контролируемого раствора.

При измерении рН (или Еh) растворов используется электродная система, состоящая из измерительного и вспомогательного электродов (рис. 1).



1. Преобразователь;
2. Измерительный электрод;
3. Вспомогательный электрод;
4. Электролитический ключ;
5. Датчик температуры (ТК).

Рисунок 1 - Схема подключения электродной системы.

Электродная система при погружении в контролируемый раствор развивает ЭДС, линейно зависящую от величины рН и температуры раствора.

Точка, в которой потенциал электродной системы не зависит от температуры, называется изопотенциальной. Величины $E_{и}$ и $pH_{и}$ являются координатами изопотенциальной точки.

При измерении преобразователь вычисляет рН раствора по формуле 1.

$$pH = pH_{и} + \frac{E - E_{и}}{K_S \cdot S_{t \text{ теор}}}, \quad (1)$$

где рН - величина рН анализируемого раствора, рН, выводится на дисплей как результат измерения;

E - измеренная величина ЭДС электродной системы, помещенной в анализируемый раствор, мВ;

$pH_{и}$ - координата изопотенциальной точки электрода, рН, определяется при настройке и постоянно присутствует в памяти прибора;

$E_{и}$ - координата изопотенциальной точки электрода, мВ, определяется при настройке и постоянно присутствует в памяти прибора;

K_S - поправочный коэффициент, учитывающий отклонение реальной величины крутизны от теоретического значения, вычисляется в режиме настройки и постоянно присутствует в памяти прибора;

$S_{t \text{ теор}}$ - теоретическая крутизна электродной системы, которая может быть рассчитана для конкретной температуры анализируемого раствора t по формуле 2.

$$S_{t \text{ теор}} = -0,1984 \cdot (273,16 + t), \quad (2)$$

где t - температура анализируемого раствора, °С. Измеряется или устанавливается вручную, в зависимости от вида термокомпенсации.

В качестве измерительного электрода при измерении рН используется стеклянный электрод, а в качестве вспомогательного - хлорсеребряный электрод.

Контакт вспомогательного электрода с контролируемым раствором осуществляется с помощью электрического ключа. Раствор хлористого калия (KCl) непрерывно просачивается через электролитический ключ и предотвращает проникновение из контролируемого раствора в систему вспомогательного электрода посторонних ионов, которые могли бы изменить величину потенциала электрода.

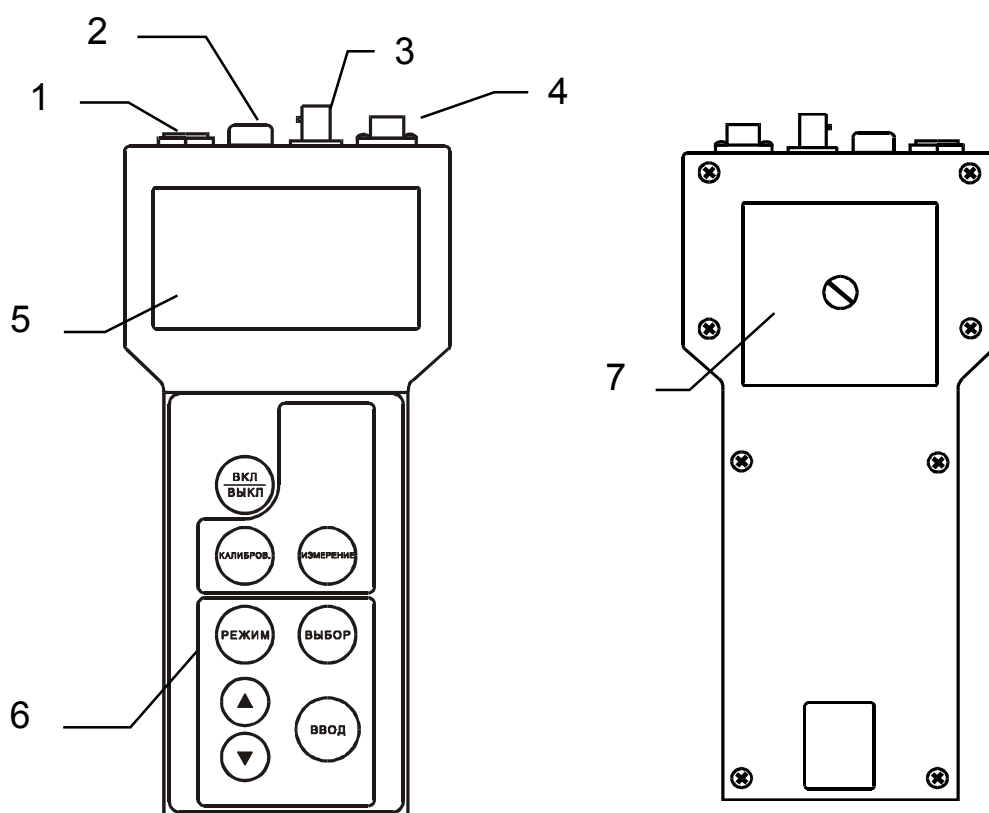
1.2 Конструкция прибора

Прибор представляет собой комплект, включающий преобразователь, блок сетевого питания и набор электродов.

Для работы в стационарных условиях предусмотрен разборный штатив с держателем электродов. Конструкция и порядок сборки штатива приведены в руководстве по эксплуатации на штатив, входящий в комплект поставки.

1.2.1 Конструктивно преобразователь выполнен в пластмассовом корпусе (рис. 2). На лицевой панели расположены жидкокристаллический дисплей и панель управления. Разъемы для подключения внешних электрических соединений расположены с торца преобразователя в верхней его части.

На задней стенке преобразователя имеется отсек автономного источника питания.



1. Гнездо «**==6V ... 9V**» - для подключения блока сетевого питания;
2. Разъем «**ВСП**» - для подключения вспомогательного электрода;
3. Разъем «**ВХОД**» - для подключения комбинированного или измерительного электрода;
4. Разъем «**ТК**» - для подключения датчика температуры ТК;
5. Жидкокристаллический дисплей;
6. Панель управления;
7. Отсек элементов батареи автономного источника питания.

Рисунок 2 - Преобразователь рН-150МА.

1.2.2 Расположение индикаторов и цифровых табло на жидкокристаллическом дисплее показано на рисунке 3.



1. Индикатор разряда батареи питания;
2. Индикатор автоматической термокомпенсации;
3. Индикатор единиц измерения;
4. Цифровое табло текущей температуры раствора;
5. Цифровое табло измеряемых величин;
6. Индикатор режима настройки прибора;
7. Индикатор режима измерения;
8. Индикатор режима настройки прибора с нагреванием (охлаждением) контрольного раствора;
9. Индикатор настройки по второму раствору;
10. Индикатор настройки по первому раствору;
11. Индикатор координат изопотенциальной точки;
12. Индикатор номера ошибки.

Рисунок 3 - Многофункциональный дисплей.

1.2.3 Панель управления.

На панели управления расположены восемь кнопок, которыми пользователь управляет прибором во всех режимах работы.



Включение/выключение прибора



Перевод прибора в режим «**ИЗМЕРЕНИЕ**»



Перевод прибора в режим «**НАСТРОЙКА**»



Выбор единиц измерения в режиме измерения.
Выбор разряда изменяемого числа или знака при ручной установке температуры или при настройке.



Подтверждение ввода данных, выбранного режима, символа или числового значения.



Увеличение



Уменьшение

Изменение числовых значений при настройке и установке значения температуры при ручной установке температуры.



Вход в контроль значений координат изопотенциальной точки.

2 УКАЗАНИЕ МЕР БЕЗОПАСНОСТИ

К работе с прибором допускается персонал, изучивший настоящее руководство, действующие правила эксплуатации электроустановок и правила работы с химическими реактивами.

Во время профилактических работ и ремонта прибора необходимо блок сетевого питания отключить от сети.

3 ПОДГОТОВКА ПРИБОРА К РАБОТЕ

3.1 Распаковка

При получении прибора следует вскрыть упаковку, проверить комплектность и убедиться в сохранности упакованных изделий.

Распакованный прибор следует выдержать при температуре $(20\pm 5)^\circ\text{C}$ и относительной влажности до 80 % не менее 8 часов.

3.2 Подготовка электродов к работе

Подготовка электродов к работе производится в соответствии с рекомендациями, изложенными в паспортах на соответствующие электроды.

Комбинированный электрод (например, ЭСК-10603) следует закрепить в штативе и подключить к гнезду **«ВХОД»**. Допускается использовать электродную систему, состоящую из измерительного электрода (например, ЭСП-43-07СР или ЭСП-63-07СР) и вспомогательного электрода (например, ЭВЛ1-М3.1). При этом оба электрода закрепляются в штативе, разъем кабеля измерительного электрода подключается к гнезду **«ВХОД»**, а вспомогательный электрод подключается к гнезду **«ВСП»** преобразователя.

3.3 Подготовка источников питания

Питание прибора осуществляется от четырех элементов типа А316 напряжением 1,5В или блока сетевого питания.

Для подключения элементов необходимо:

- вскрыть крышку 7 отсека на задней панели прибора (рис. 2), для чего отвернуть винт крепления крышки отсека;
- соблюдая полярность, установить элементы в отсек;
- закрыть крышку отсека.

Для работы прибора от блока сетевого питания:

- вставить вилку блока сетевого питания в разъем 1 (рис. 2);
- подключить блок сетевого питания к сети переменного тока с номинальным напряжением 220В.

При подключении блока сетевого питания автономное питание автоматически отключается.

3.4 Подготовка преобразователя

Если питание прибора осуществляется от автономного источника, проверить пригодность элементов.

Нажать кнопку **ВКЛ/ВЫКЛ**, и удерживать не менее 1 сек. При снижении напряжения автономных источников питания ниже допустимого значения на дисплее высвечивается индикатор разряда батареи питания 1 (рис. 3). В этом случае необходимо заменить элементы батареи питания.

При использовании электрода, не входящего в комплект поставки, выполнить п.4.9.

4 РАБОТА С ПРИБОРОМ

Прибор имеет следующие режимы работы:

- «**ИЗМЕРЕНИЕ**» - основной режим работы;
- «**НАСТРОЙКА**» - совокупность операций по доведению погрешности комплекта прибора до нормируемых значений.

4.1 Измерение pH

Для измерения pH установить кнопкой **ВЫБОР** единицы измерения «pH».

Промыть электроды дистиллированной водой и погрузить в измеряемый раствор. После установления стабильных показаний можно считать результат измерения с дисплея.

Время установления стабильных показаний, как правило, не превышает 3 мин. При измерениях pH сильнокислых и сильнощелочных растворов при температурах близких к 0°C, время установления показаний может возрасти до 10 мин.

Измерение pH хлебопродуктов и мяса производится в соответствии с указаниями, изложенными в эксплуатационной документации электрода ЭСК-10616.

4.2 Измерение Eh

Для измерения окислительно-восстановительного потенциала установить кнопкой **ВЫБОР** единицы измерения «mV». Для измерения Eh используется электродная система, состоящая из электрода ЭПВ-1 или аналогичного и вспомогательного электрода ЭВЛ1-МЗ.1 (в комплект поставки не входят). Электроды закрепляются в штативе и подключаются соответственно к гнезду «**ВХОД**» и к гнезду «**ВСП**» преобразователя.

Проверка электродов производится в соответствии с рекомендациями, изложенными в эксплуатационной документации на соответствующие электроды.

4.3 Измерение температуры

Измерение температуры прибором возможно только в режиме автоматической термокомпенсации. Вид термокомпенсации (ручная или автоматическая) определяется тем, подключен ли к прибору датчик температуры.

При подключении датчика температуры прибор переходит в режим автоматической термокомпенсации. На дисплее высвечивается индикатор «ТК».

В случае если датчик температуры не подключен, прибор работает в режиме ручной термокомпенсации, при этом на индикаторе «ТК» не высвечивается.

Проверка прибора в режиме измерения температуры производится путем сравнения показаний с показаниями контрольного термометра. Прибор исправен, если разность показаний на дисплее и термометре не превышает 2°С.

4.4 Настройка прибора

Настройка прибора производится периодически, а так же в следующих случаях:

- при замене и (или) перезарядке электродов;
- при получении прибора из ремонта или после длительного хранения;
- при периодическом контроле основных эксплуатационно-технических параметров, если обнаружится их несоответствие нормируемым значениям.

Настройка прибора производится по контрольным растворам. В начале эксплуатации прибора или новых электродов проверку прибора по контрольному раствору рекомендуется производить каждый день, так как характеристики электродов могут измениться. При последующей работе прибора проверка может производиться не реже одного раза в 1 – 2 недели.

Прибор работает с электродами имеющие следующие разбросы параметров (от номинальных значений, приведенных в эксплуатационной документации измерительного электрода и номинального значения $K_s = 1,0$):

$$\Delta E_i = \pm 50 \text{ мВ};$$

$$\Delta p_{\text{Нi}} = \pm 0,8 \text{ рН};$$

$$\Delta K_s = \pm 0,2.$$

В качестве контрольных растворов желательно применять рабочие эталоны рН по ГОСТ 8.135. Значения рН в зависимости от температуры приведены в ГОСТ 8.135 и приложении А.

Рабочие эталоны для «рН-метрии» выпускаются в виде стандарт-титров. Методика приготовления приведена на их упаковке.

Для приготовления контрольных растворов применяется дистиллированная вода, прокипяченная в течение 30 - 40 мин для удаления растворенной углекислоты.

Следует иметь в виду, что контрольные растворы, при многократном применении, могут изменить значения рН.

Не следует производить настройку приборов по растворам, приготовленным из случайно имеющихся реактивов, так как при этом возможны значительные ошибки в значении рН приготовленных растворов.

Перед погружением в раствор электроды промываются дистиллированной водой, остатки воды с электрода удаляются фильтровальной бумагой.

4.5 Редактирование числовых значений

При проведении настройки, вводе параметров электродов или температуры может возникнуть необходимость редактирования числовых значений.

Редактировать (изменять) можно ту цифру или знак, который мигает в данный момент на дисплее.

Для увеличения (уменьшения) числовых значений следует использовать кнопки ▲ (▼). Для выбора необходимого разряда или знака используется кнопка **ВЫБОР**. Редактирование завершается после нажатия кнопки **ВВОД**.

В режиме «**ИЗМЕРЕНИЕ**» кнопками ▲ и ▼ производится вход в редактирование температуры для ручной установки температуры раствора.

Примечания

1. Если редактирование числового значения разряда нужно пропустить, достаточно нажать кнопку **ВЫБОР**.

2. После окончания редактирования незначащие нули и знак «+» на дисплее не высвечиваются.

4.6 Управление прибором в режиме настройки

Внимание! Во избежание потери данных настройки, введенных в память преобразователя, не рекомендуется без необходимости входить в режим «**НАСТРОЙКА**». При случайном нарушении данных настройки необходимо провести ее сначала.

Для перехода в режим настройки следует нажать кнопку **КАЛИБРОВ**.

На дисплее высветится надпись «**КАЛИБРОВКА**». Мигающий индикатор «**КОНТРОЛЬ**» сигнализирует о необходимости поместить электрод в первый контрольный раствор.

В качестве первого контрольного раствора желательно использовать раствор, рН которого близок к началу диапазона измерения анализируемого раствора.

Погрузить электродную систему и датчик температуры (или контрольный термометр) в первый контрольный раствор. Нажать кнопку **ВВОД**.

При применении ручной термокомпенсации, выводится установленная ранее температура контрольного раствора, и предлагается ее корректирование (мигает младший разряд). Корректирование производится согласно п.4.5.

Прибор переходит в режим измерения потенциала электродной системы в первом контрольном растворе, о чем сигнализирует мигающий индикатор «**ИЗМЕРЕНИЕ**». После установления стабильных показаний потенциала электродной системы и температуры следует нажать кнопку **ВВОД**.

Прибор автоматически определит и выведет на табло значение рН первого контрольного раствора. Если предложенное прибором значение рН не соответствует рН применяемого раствора необходимо откорректировать его значение (4.5).

При нажатии кнопки **ВВОД** прибор закончит настройку в первом растворе и предложит перейти к настройке по второму раствору.


Допускается настройка по одному контрольному раствору, если величина рН анализируемой среды не выходит за пределы ± 1 рН от величины рН использованного контрольного раствора, а температура - не более, чем на $\pm 5^\circ\text{C}$.

Настройка может быть прекращена нажатием кнопки **ИЗМЕРЕНИЕ**.

Порядок настройки по второму контрольному раствору аналогичен настройке по первому раствору.

В качестве второго контрольного раствора желательно использовать раствор, величина рН которого близка к концу диапазона измерения анализируемого раствора.

После окончания настройки по второму контрольному раствору следует нажать кнопку **ВВОД**.

Прибор предложит перейти к настройке с нагреванием/охлаждением второго контрольного раствора. Индикатор «**СТ2**» и мигающий индикатор «» сигнализируют о необходимости нагреть (охладить) второй контрольный раствор.

Настройка по нагретому/охлажденному второму контрольному раствору производится, если измерения проводятся в пробах, температура которых отличается от температуры контрольных растворов при настройке более чем на 10°C .

Нажатием кнопки **ИЗМЕРЕНИЕ** настройка может быть закончена.

Для продолжения настройки следует нагреть или охладить второй контрольный раствор до температуры растворов, в которых предполагается производить измерения. Нажать кнопку **ВВОД**.

Далее порядок настройки аналогичен процедуре предыдущих этапов настройки.

После окончания настройки по нагретому/охлажденному раствору нажать кнопку **ВВОД**. Прибор автоматически перейдет в режим «**ИЗМЕРЕНИЕ**».

4.7 Контроль правильности проведения настройки

Проверка правильности проведения настройки производится в режиме **«ИЗМЕРЕНИЕ»**. При этом измеряется рН контрольного раствора, значение которого находится внутри диапазона измерения и оценивается погрешность измерения.

В случае получения погрешности, превышающей $\pm 0,05$ рН, следует проверить контрольные растворы и провести повторную настройку.

4.8 Контроль значений координат изопотенциальной точки

Контроль значений координат изопотенциальной точки, рассчитанных прибором в результате настройки, осуществляется в режиме **«ИЗМЕРЕНИЕ»**. Для доступа к контролю значений координат изопотенциальной точки следует нажать кнопку **РЕЖИМ**.

Просмотр значений координат изопотенциальной точки и последующий выход в режим **«ИЗМЕРЕНИЕ»** производится при последовательном нажатии кнопки **ВВОД**.

4.9 Установка типа электрода

При необходимости использования прибора вместе с электродом, не входящем в комплект поставки и имеющим другие координаты изопотенциальной точки, необходимо выполнить следующее:

- для доступа к редактированию значений координат изопотенциальной точки следует в режиме **«ИЗМЕРЕНИЕ»** одновременно нажать кнопки **КАЛИБРОВКА** и **ИЗМЕРЕНИЕ**, затем нажать кнопку **ВВОД**;
- ввести последовательно номинальные значения координат изопотенциальной точки rH_i и E_i , согласно п. 4.5 (приведены в эксплуатационной документации используемого измерительного электрода);
- после нажатия кнопки **ВВОД** прибор переходит в режим **«НАСТРОЙКА»**;
- выполнить настройку согласно п. 4.6.

5 ТЕХНИЧЕСКОЕ ОБСЛУЖИВАНИЕ ПРИБОРА

5.1 При эксплуатации рекомендуется не реже одного раза в неделю проверять стабильность работы электродной системы путем проверки показаний прибора согласно п. 4.7.

5.2 В процессе эксплуатации необходимо периодически производить перезарядку вспомогательного электрода.

5.3 При техническом обслуживании прибора необходимо:

- не реже одного раза в две недели производить настройку прибора;
- техническое обслуживание электрода производить в соответствии с указаниями, изложенными в его эксплуатационной документации.

5.4 В перерывах между измерениями электрод необходимо хранить в соответствии с указаниями его эксплуатационной документации.

6 АВТОМАТИЧЕСКАЯ ДИАГНОСТИКА ПРИБОРА. ХАРАКТЕРНЫЕ НЕИСПРАВНОСТИ И МЕТОДЫ ИХ УСТРАНЕНИЯ

Сразу после включения прибор проводит самотестирование. При обнаружении неисправности преобразователя, неисправности электродной системы, а также, если в процессе настройки были допущены ошибки, прибор автоматически индицирует ошибку на дисплее. Коды ошибок перечислены в таблице 1.

Для устранения ошибок и при неисправности прибора следует выполнить рекомендации, приведенные в таблице 1. В случае отрицательного результата необходимо обратиться на предприятие производящее ремонт.

Таблица 1

Код ошибки	Наименование неисправностей, внешнее проявление и дополнительные признаки	Вероятная причина	Метод устранения
1	2	3	4
0	Ошибка при самотестировании (при включении прибора)	-	Обратиться на предприятие, производящее ремонт
1	При настройке значение pH первого раствора СТ1 равно значению pH второго раствора СТ2.	Ошибка в приготовлении растворов, использование при настройке одного и того же раствора.	Провести повторную настройку.
2	Ошибка при настройке. Один из параметров выходит за пределы допуска: $\Delta E_i = \pm 50 \text{ мВ}$ $\Delta p_{\text{Ни}} = \pm 0,8 \text{ рН}$ $\Delta K_s = \pm 0,2$	Ошибка в приготовлении растворов, неисправность электродов, другой тип электродов.	Провести повторную настройку. Заменить электроды. Установить $p_{\text{Ни}}$, E_i , (4.9).
4	Перегрузка по входу. Напряжение на входе выходит за пределы диапазона $\pm 2000 \text{ мВ}$.	Обрыв в цепи электродов.	Устранить обрыв.
5	Перегрузка результата. Полученное в результате расчетов значение pH выходит за пределы диапазона $\pm 20,0 \text{ рН}$.	Настройка проведена неверно.	Провести повторную настройку.

Продолжение таблицы 1

1	2	3	4
-	При включении преобразователя в сеть нет отображения информации на дисплее.	Обрыв в шнуре блока сетевого питания.	Проверить и отремонтировать шнур блока сетевого питания.
-	Показания прибора неустойчивы.	Отсутствие контакта в месте подключения электродов или в разъеме кабеля, выход из строя измерительного или вспомогательного электрода.	Проверить и обеспечить контакт, проверить целостность электродов. Проверить отсутствие кристаллов в полости вспомогательного электрода. При необходимости заменить электрод.
-	При настройке прибора по контрольным растворам показания почти не изменяются.	Неисправность электродов.	Заменить электрод.

ПРИЛОЖЕНИЕ А

(справочное)

Зависимость значений рН буферных растворов от температуры (ГОСТ 8.135-2004)

Таблица А.1

Номер модификации стандарт-титра	Химические вещества, входящие в состав стандарт-титра	рН буферных растворов при температуре, °С														
		0	5	10	15	20	25	30	37	40	50	60	70	80	90	
1	Калий тетраоксала-т 2-водный	-	-	-	-	1,48	1,48	1,48	1,49	1,49	1,50	1,51	1,52	1,53	1,53	
2	Калий тетраоксала-т 2-водный	-	-	1,64	1,64	1,64	1,65	1,65	1,65	1,65	1,65	1,66	1,67	1,69	1,72	
3	Натрий гидродигликолят	-	3,47	3,47	3,48	3,48	3,49	3,50	3,52	3,53	3,56	3,60	-	-	-	
4	Калий гидротартрат	-	-	-	-	-	3,56	3,55	3,54	3,54	3,54	3,55	3,57	3,60	3,63	
5	Калий гидрофталат	4,00	4,00	4,00	4,00	4,00	4,01	4,01	4,02	4,03	4,05	4,08	4,12	4,16	4,21	
6	Кислота уксусная+натрий ацетат	4,66	4,66	4,65	4,65	4,65	4,64	4,64	4,65	4,65	4,66	4,68	4,71	4,75	4,80	
7	Кислота уксусная+натрий ацетат	4,73	4,72	4,72	4,71	4,71	4,71	4,72	4,72	4,73	4,74	4,77	4,80	4,84	4,88	
8	Пиперазинфосфат	-	6,48	6,42	6,36	6,31	6,26	6,21	6,14	6,12	6,03	5,95	-	-	-	
9	Натрий моногидрофосфат+калий дигидрофосфат	6,96	6,94	6,91	6,89	6,87	6,86	6,84	6,83	6,82	6,81	6,82	6,83	6,85	6,90	
10	Натрий моногидрофосфат+калий дигидрофосфат	7,51	7,48	7,46	7,44	7,42	7,41	7,39	7,37	-	-	-	-	-	-	
11	Натрий моногидрофосфат+калий дигидрофосфат	-	7,51	7,49	7,47	7,45	7,43	7,41	7,40	-	-	-	-	-	-	
12	Трис гидрохлорид+трис	8,40	8,24	8,08	7,93	7,79	7,65	7,51	7,33	7,26	7,02	6,79	-	-	-	
13	Натрий тетраборат	9,48	9,41	9,35	9,29	9,23	9,18	9,13	9,07	9,05	8,98	8,93	8,90	8,88	8,84	
14	Натрий тетраборат	9,45	9,39	9,33	9,28	9,23	9,18	9,14	9,09	9,07	9,01	8,97	8,93	8,91	8,90	
15	Натрий углекислый кис-лый+натрий углекислый	10,27	10,21	10,15	10,10	10,05	10,00	9,95	9,89	9,87	9,80	9,75	9,73	9,73	9,75	
16	Калий гидроксид	13,36	13,16	12,97	12,78	12,60	12,43	12,27	12,05	11,96	11,68	11,42	11,19	10,98	10,8	

Примечание – Значение рН при промежуточных значениях температуры определяются линейной интерполяцией.

ЗАКАЗАТЬ